

Interruptores de seguridad de tipo 2, carcasa metálica **EUCHNER**

Interruptor de seguridad NZ.VZ.VSM con bloqueo sin monitorización de bloqueo



- ▶ Carcasa según EN 50041
- ▶ Conector opcional
- ▶ LED opcional



Dirección de ataque



Horizontal
Regulable en intervalos de 90°

Tensión de servicio del solenoide e indicador de función LED opcional

Indicador de función disponible para los siguientes rangos de tensión:

- Solenoide** **LED**
- ▶ CC 24 V ±10 % CA/CC 12-60 V rojo
 - ▶ CA110 V ±15 %
 - ▶ CA230 V ±15 %

Tipo de bloqueo

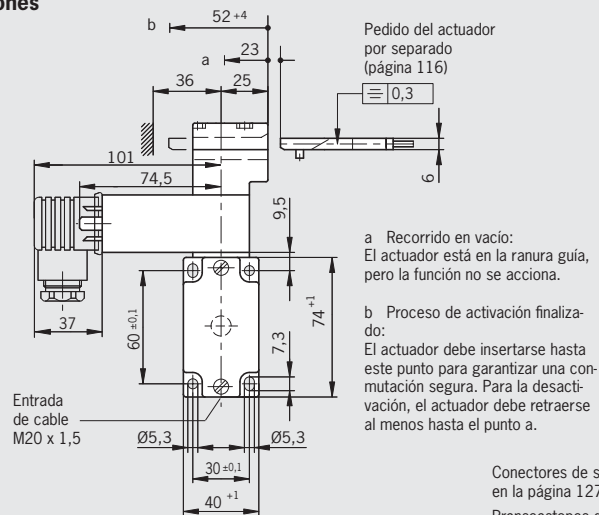
VSM Principio de bloqueo sin tensión, bloqueo mediante fuerza de resorte. Desbloqueo aplicando tensión en el electroimán.

Elementos interruptores (véase también la página 14/15)

- ▶ **511** Contacto de conmutación de acción rápida 1 NC ⊕ + 1 NO
- ▶ **528H** Contacto de conmutación de acción lenta 1 NC ⊕ + 1 NO
- ▶ **538H** Contacto de conmutación de acción lenta 2 NC ⊕
- ▶ **2131H** Contacto de conmutación de acción lenta 3 NC ⊕ + 1 NO
- ▶ **3131H** Contacto de conmutación de acción lenta 2 NC ⊕ + 2 NO

Entrada de cable M20 x 1,5

Planos de dimensiones



Conectores de solenoide en la página 127
Prensaestopas de cable en la página 132

Esquemas de conexiones

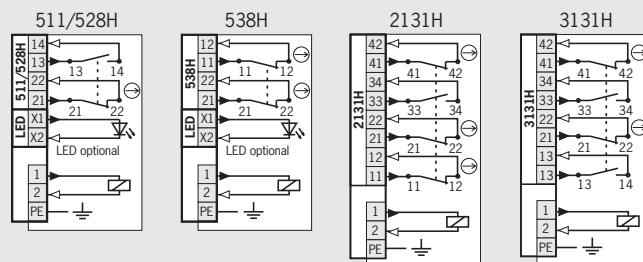


Tabla de pedido

Serie	Actuador	Conexión	Bloqueo	Tensión del solenoide	Elemento interruptor	Indicador de función	
						Sin LED	12-60 V LED rojo
NZ	VZ Actuador independiente	1 Entrada de cable M20 x 1,5	VSM Bloqueo mec. principio de bloqueo sin tensión	04 24 V CC	511 1 NC ⊕ + 1 NO	090339 NZ1VZ-511E3VSM04-M	090344 NZ1VZ-511E3VSM04L060-M
					528H 1 NC ⊕ + 1 NO	082125 NZ1VZ-528E3VSM04-M	082126 NZ1VZ-528E3VSM04L060-M
					538H 2 NC ⊕	082131 NZ1VZ-538E3VSM04-M	082132 NZ1VZ-538E3VSM04L060-M
					2131H 3 NC ⊕ + 1 NO	088049 NZ1VZ-2131E3VSM04-M	-
					3131H 2 NC ⊕ + 2 NO	088050 NZ1VZ-3131E3VSM04-M	-
					528H 1 NC ⊕ + 1 NO	082129 NZ1VZ-528E3VSM07-M	-
				07 ¹⁾ 110 V CA	538H 2 NC ⊕	088046 NZ1VZ-538E3VSM07-M	-
					2131H 3 NC ⊕ + 1 NO	088038 NZ1VZ-3131E3VSM07-M	-
					3131H 2 NC ⊕ + 2 NO	088040 NZ1VZ-3131E3VSM07-M	-
					528H 1 NC ⊕ + 1 NO	088045 NZ1VZ-528E3VSM09-M	-
				09 ¹⁾ 230 V CA	538H 2 NC ⊕	088044 NZ1VZ-538E3VSM09-M	-
					2131H 3 NC ⊕ + 1 NO	088039 NZ1VZ-2131E3VSM09-M	-
3131H 2 NC ⊕ + 2 NO	088041 NZ1VZ-3131E3VSM09-M	-					

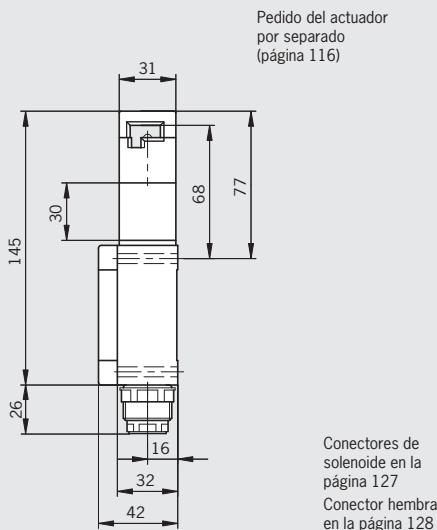
1) Utilizar únicamente conectores de solenoide con rectificador integrado (véase la página 127)

Interruptores de seguridad de tipo 2, carcasa metálica **EUCHNER**

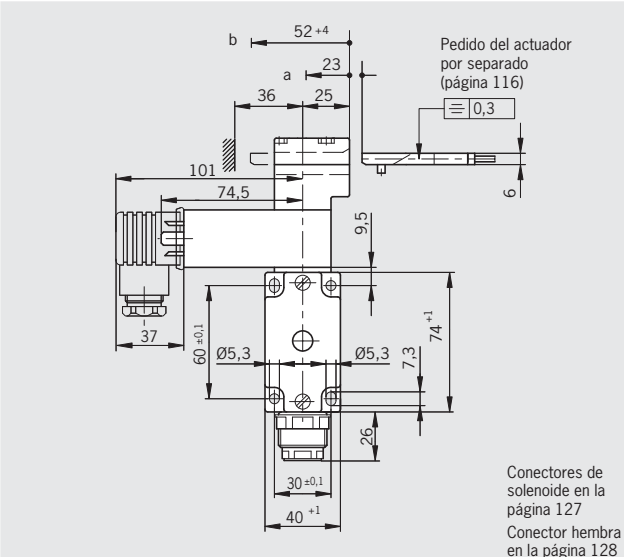


Conector SR6 6 polos + PE

Planos de dimensiones



Conector SR11 11 polos + PE



Esquemas de conexiones

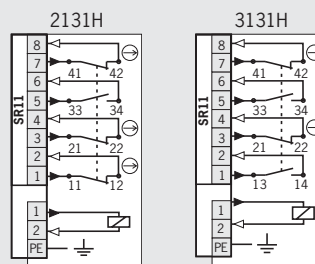
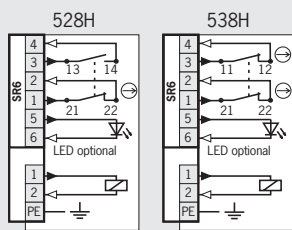


Tabla de pedido

Serie	Actuador	Conexión	Bloqueo	Tensión del solenoide	Elemento interruptor	Indicador de función	
						Sin LED	12-60 V LED rojo
NZ	VZ Actuador independiente	2 Conector SR6	VSM Bloqueo mec. principio de bloqueo sin tensión	04 24 V CC	528H 1 NC ⊖ + 1 NO	037299 NZ2VZ-528E3VSM04	045856 NZ2VZ-528E3VSM04L060
					538H 2 NC ⊖	050428 NZ2VZ-538E3VSM04	059427 NZ2VZ-538E3VSM04L060
		2 Conector SR11	VSM Bloqueo mec. principio de bloqueo sin tensión	04 24 V CC	2131H 3 NC ⊕ + 1 NO	074471 NZ2VZ-2131E3VSM04	-
					3131H 2 NC ⊕ + 2 NO	074472 NZ2VZ-3131E3VSM04	-

Datos técnicos en la página 163

Interruptores de seguridad de tipo 2, carcasa metálica **EUCHNER**

Interruptor de seguridad NZ.VZ.VSE con bloqueo sin monitorización de bloqueo



- ▶ Carcasa según EN 50041
- ▶ Conector opcional
- ▶ LED opcional



Dirección de ataque



Horizontal
Regulable en intervalos de 90°

Tensión de servicio del solenoide e indicador de función LED opcional

Indicador de función disponible para los siguientes rangos de tensión:

- | | | |
|------------------|----------------------|--|
| Solenoide | LED | |
| ▶ CC 24 V ±10 % | ▶ CA/CC 12-60 V rojo | |
| ▶ CA 110 V ±15 % | | |
| ▶ CA 230 V ±15 % | | |

Tipo de bloqueo

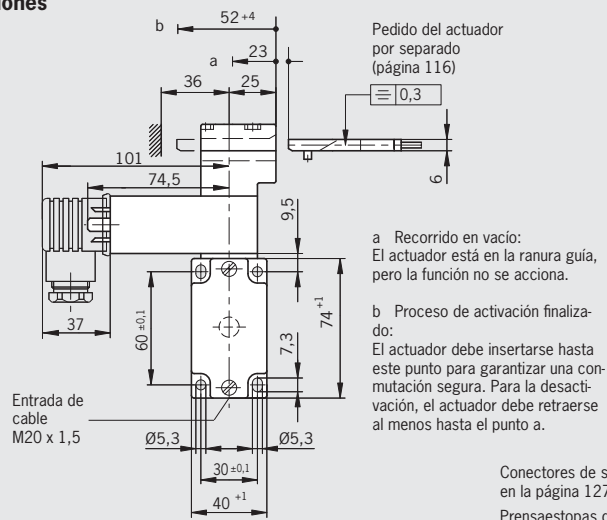
VSE Principio de bloqueo con tensión, bloqueo aplicando tensión en el electroimán. Desbloqueo mediante fuerza de resorte.

Elementos interruptores (véase también la página 14/15)

- ▶ **511** Contacto de conmutación de acción rápida 1 NC ⊕ + 1 NO
- ▶ **528H** Contacto de conmutación de acción lenta 1 NC ⊕ + 1 NO
- ▶ **538H** Contacto de conmutación de acción lenta 2 NC ⊕
- ▶ **2131H** Contacto de conmutación de acción lenta 3 NC ⊕ + 1 NO
- ▶ **3131H** Contacto de conmutación de acción lenta 2 NC ⊕ + 2 NO

Entrada de cable M20 x 1,5

Planos de dimensiones



Esquemas de conexiones

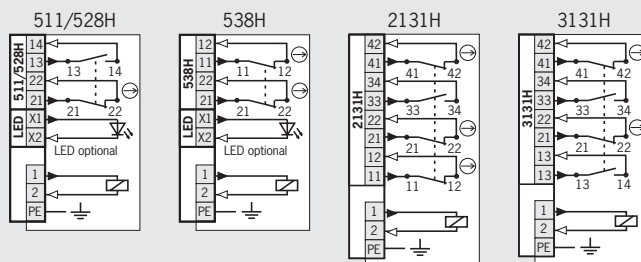


Tabla de pedido

Serie	Actuador	Conexión	Bloqueo	Tensión del solenoide	Elemento interruptor	Indicador de función	
						Sin LED	12-60 V LED rojo
NZ	VZ Actuador independiente	1 Entrada de cable M20 x 1,5	VSE Bloqueo eléctrico, principio de bloqueo con tensión	04 24 V CC	511 1 NC ⊕ + 1 NO	090343 NZ1VZ-511E3VSE04-M	-
					528H 1 NC ⊕ + 1 NO	079300 NZ1VZ-528E3VSE04-M	082130 NZ1VZ-528E3VSE04I060-M
					538H 2 NC ⊕	089905 NZ1VZ-538E3VSE04-M	082128 NZ1VZ-538E3VSE04L060-M
					2131H 3 NC ⊕ + 1 NO	082134 NZ1VZ-2131E3VSE04-M	-
					3131H 2 NC ⊕ + 2 NO	088051 NZ1VZ-3131E3VSE04-M	-
				07 ¹⁾ 110 V CA	528H 1 NC ⊕ + 1 NO	082133 NZ1VZ-528E3VSE07-M	090337 NZ1VZ-528E3VSE07L060-M
					538H 2 NC ⊕	088048 NZ1VZ-538E3VSE07-M	-
					2131H 3 NC ⊕ + 1 NO	088036 NZ1VZ-2131E3VSE07-M	-
				09 ¹⁾ 230 V CA	528H 1 NC ⊕ + 1 NO	088047 NZ1VZ-528E3VSE09-M	090346 NZ1VZ-528E3VSE09L060-M
					538H 2 NC ⊕	088035 NZ1VZ-538E3VSE09-M	-
					2131H 3 NC ⊕ + 1 NO	088037 NZ1VZ-2131E3VSE09-M	-

1) Utilizar únicamente conectores de solenoide con rectificador integrado (véase la página 127)

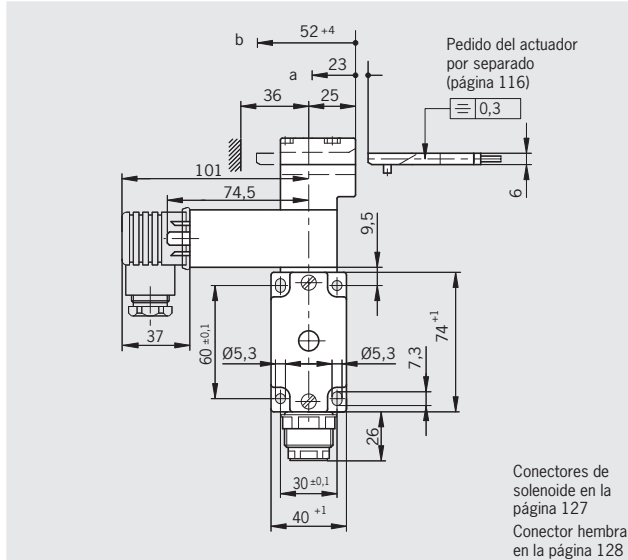
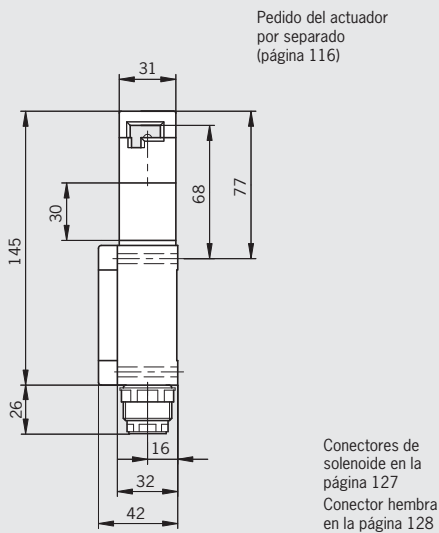
Interruptores de seguridad de tipo 2, carcasa metálica **EUCHNER**



Conector SR6 6 polos + PE

Conector SR11 11 polos + PE

Planos de dimensiones



Esquemas de conexiones

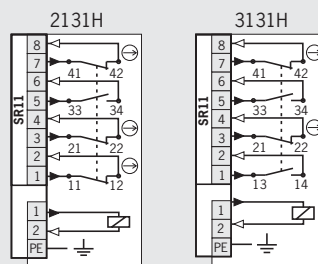
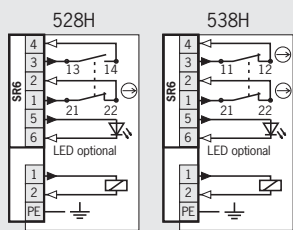


Tabla de pedido

Serie	Actuador	Conexión	Bloqueo	Tensión del solenoide	Elemento interruptor	Indicador de función	
						Sin LED	12-60 V LED rojo
NZ	VZ Actuador independiente	2 Conector SR6	VSE Bloqueo eléctrico, principio de bloqueo con tensión	04 24 V CC	528H 1 NC ⊕ + 1 NO	044894 NZ2VZ-528E3VSE04	046742 NZ2VZ-528E3VSE04L060
					538H 2 NC ⊕	047837 NZ2VZ-538E3VSE04	057921 NZ2VZ-538E3VSE04L060
		2 Conector SR11	VSE Bloqueo eléctrico, principio de bloqueo con tensión	04 24 V CC	2131H 3 NC ⊕ + 1 NO	074473 NZ2VZ-2131E3VSE04	-
					3131H 2 NC ⊕ + 2 NO	074474 NZ2VZ-3131E3VSE04	-